



# KOMO® Product certificate K21507-7



Issued 2024-09-06 Replaces K21507/06  
Valid until Indefinite Dated 2017-04-05  
Page 1 of 3

Steel for reinforcement of concrete B500A: welded fabric and bars

## Société Nouvelle SOTRALENTZ Construction

### STATEMENT BY KIWA

This product certificate is based on Guideline/BRL 0501 "Steel for the reinforcement of concrete" (Betonstaal)" dated 01 September 2010 inclusive amendment sheet dated 12 December 2018, issued according to the Kiwa-Regulation for Certification.

The quality system and the product characteristics of this product are checked periodically. Based on this, **Kiwa declares that** there is legitimate confidence that:

Upon delivery, the product supplied by the certificate holder meets the requirements:

- Of the technical specifications laid down in this product certificate,
- The product requirements laid down in the Guideline/BRL 0501.

Provided the product is accompanied by the KOMO® quality mark in the manner set out in this product certificate.

Ron Scheepers  
Kiwa

*This product certificate is also included on the KOMO foundation websites: [www.komo.nl](http://www.komo.nl) and [www.komo-online.nl](http://www.komo-online.nl).  
Users of this product certificate is advised to check whether it is still valid. For this purpose consult the website of Kiwa: [www.kiwa.nl](http://www.kiwa.nl).*

**Kiwa Nederland B.V.**  
Sir Winston Churchillaan 273  
Postbus 70  
2280 AB RIJSWIJK  
The Netherlands  
Tel. +31 88 998 44 00  
[info@kiwa.nl](mailto:info@kiwa.nl)  
[www.kiwa.nl](http://www.kiwa.nl)

**Certificate holder**  
Société Nouvelle SOTRALENTZ Construction  
2A, rue de Sarreguemines  
CS 90027  
67320 Drulingen, Frankrijk  
Tel. +33 388 01 64 00  
[info@sotralentz-construction.com](mailto:info@sotralentz-construction.com)  
[www.sotralentz-construction.com](http://www.sotralentz-construction.com)



Assessed is:  
• Quality system  
• Product  
Periodic control

**Steel for the reinforcement of concrete B500A: welded fabric and bars**

**1 TECHNICAL SPECIFICATION**

This product certificate relates to the product characteristics of Steel for the reinforcement of concrete, B500A: (welded fabric and bars).

The products are intended for use in concrete structures.

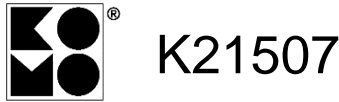
The following products are covered by this product certificate:

Classification	: B500A
Production method	: Cold profiled
Nominal size	: 5- 5,5 – 6 – 6,5 – 7 – 7,5 – 8 – 8,5 – 9 – 9,5 – 10 –11 and 12 mm
Delivery condition	: welded fabrics and bars

**2 QUALITY MARK AND INDICATIONS PLACED ON THE PRODUCTS**

The products are marked with a label with upon it at least on a clear and indelible way:

- The KOMO® indication or the KOMO® quality mark followed by the certificate number. The official KOMO quality mark is shown and executed as follows:



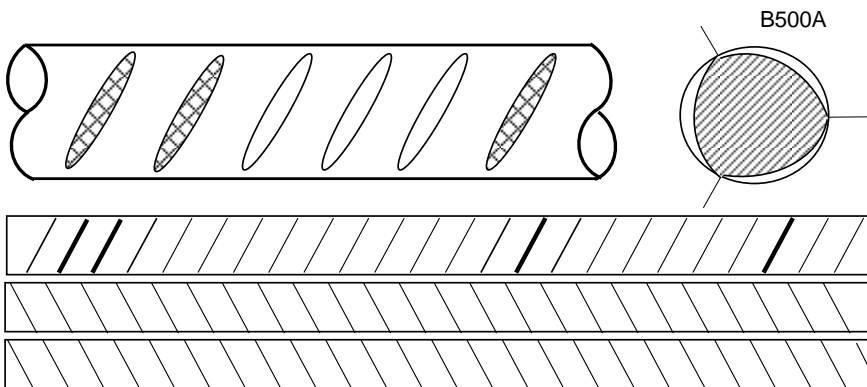
- The classification B500A
- BRL 0501
- Diameter
- The rolling mark
- Production code (heat number / cast number / coil number) or production date
- Factory brand or factory name

At least one label per coil / bundle of bars / package of welded fabrics is required.

Steel for the reinforcement of concrete is marked on the following way:

On one rib row by thickening ribs with the code ( 3-76).

Position of the rolling mark: at intervals of ± 0.50 m. The position of the transverse ribs may also be reversed.



(3-76)

**3 PRODUCT CHARACTERISTICS**

The product meets the product characteristics as laid down in Guideline/BRL 0501.

## Steel for the reinforcement of concrete B500A: welded fabric and bars

---

### 4 TIPS FOR THE USER

Check on delivery of the products listed under the “technical specification” whether:

- The product(s) and material(s) ordered are delivered in accordance with the agreement you made.
- The brand and the method of marking is correct
- No defects or damage is visible (for example, resulting from the transportation).

If on the basis of the foregoing you decide to proceed to rejection, please contact

- Société Nouvelle SOTRALENTZ Construction
- And if necessary,
- Kiwa Nederland B.V.

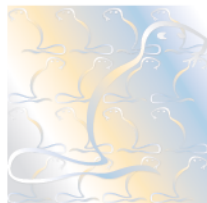
Consult NEN-EN 13670 for the correct method of storage, transport and processing.

Consult the website [www.kiwa.nl](http://www.kiwa.nl) to check whether this product certificate is still valid.

### LIST OF DOCUMENTS

NEN 6008 : Betonstaal  
NEN-EN 13670 : Het vervaardigen van betonconstructies

\* For the actual version of the standards see the latest version of the BRL 0501 or latest amendment sheet.



# KOMO<sup>®</sup> Productcertificaat K21507-7



Uitgegeven	2024-09-06	Vervangt	K21507/06
Geldig tot	Onbepaald	D.d.	2017-04-05
Pagina	1 van 3		

Betonstaal B500A: gepuntlaste wapeningsnetten en staven

## Société Nouvelle SOTRALENTZ Construction

### VERKLARING VAN KIWA

Dit productcertificaat is op basis van BRL 0501 "Betonstaal" d.d. 01 september 2010 inclusief wijzigingsblad d.d. 12 december 2018, afgegeven conform het Kiwa-Reglement voor Certificatie.

Het kwaliteitssysteem en de productkenmerken van dit product worden periodiek gecontroleerd. Op basis daarvan **verklaart Kiwa dat** het gerechtvaardigd vertrouwen bestaat, dat:

Het door de certificaathouder geleverde product bij aflevering voldoet aan:

- De in dit productcertificaat vastgelegde technische specificatie;
- De in dit productcertificaat en in de BRL vastgelegde producteisen, mits het product voorzien is van het KOMO<sup>®</sup>-merk op een wijze als aangegeven in dit productcertificaat.

Ron Scheepers  
Kiwa

*Dit productcertificaat is opgenomen op de websites van Stichting KOMO: [www.komo.nl](http://www.komo.nl) en [www.komo-online.nl](http://www.komo-online.nl).  
Gebruikers van dit productcertificaat wordt geadviseerd om te controleren of deze nog geldig is. Raadpleeg hiertoe de website van Kiwa: [www.kiwa.nl](http://www.kiwa.nl).*

**Kiwa Nederland B.V.**  
Sir Winston Churchilllaan 273  
Postbus 70  
2280 AB RIJSWIJK  
Tel. 088 998 44 00  
[info@kiwa.nl](mailto:info@kiwa.nl)  
[www.kiwa.nl](http://www.kiwa.nl)

**Certificaathouder**  
Société Nouvelle SOTRALENTZ Construction  
2A, rue de Sarreguemines  
CS 90027  
67320 Drulingen, Frankrijk  
Tel. +33 388 01 64 00  
[info@sotralentz-construction.com](mailto:info@sotralentz-construction.com)  
[www.sotralentz-construction.com](http://www.sotralentz-construction.com)



Beoordeeld is:  
• Kwaliteitssysteem  
• Product  
• Periodieke controle

## Betonstaal B500A: gepuntlaste wapeningsnetten en staven

### 1 TECHNISCHE SPECIFICATIE

Dit productcertificaat heeft betrekking op de productkenmerken van Betonstaal, B500A (gepuntlaste wapeningsnetten en staven). De producten zijn bestemd voor toepassing in betonconstructies.

De volgende producten vallen onder dit productcertificaat:

Staal aanduiding	: B500A
Productiewijze	: koud geprofileerd
Kenmiddellijnen	: 5- 5,5 – 6 – 6,5 – 7 – 7,5 – 8 – 8,5 – 9 – 9,5 – 10 – 11 en 12 mm
Leveringstoestand	: netten en staven

### 2 MERKEN EN AANDUIDINGEN OP DE PRODUCTEN

De producten worden voorzien van een label waarop tenminste de volgende gegevens duidelijk en onuitwisbaar zijn vermeld:

- De aanduiding KOMO<sup>®</sup> of het KOMO<sup>®</sup>-merk gevolgd door het certificaatnummer. De uitvoering van het merk is als volgt:



K21507

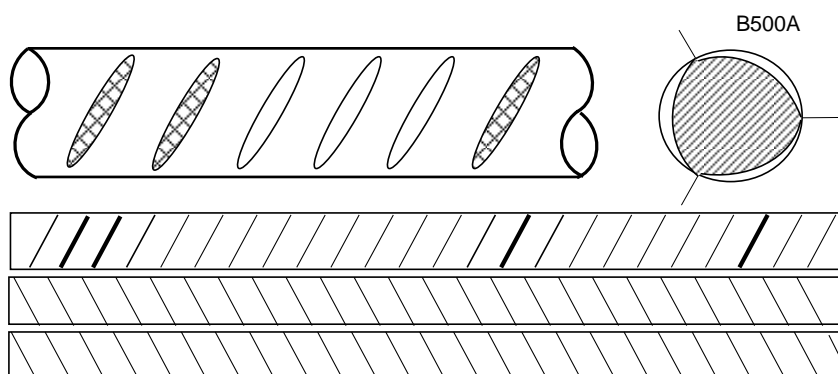
- de betonstaalaanduiding B500A
- BRL 0501
- diameter
- walskenmerk
- productiecode (chargennummer/rolnummer/productienummer) of productiedatum;
- Fabrieksmerk of fabrieksnaam

Tenminste één label per bundel staven/per pakket netten is vereist.

Het materiaal wordt voorzien van het volgende walskenmerk:

Op één ribrij door middel van verdikte ribben, met de code (3-76)

Plaats van het walskenmerk: op onderlinge afstanden van  $\pm 0,50$  m. De stand van de dwarsribben kan ook gespiegeld zijn aangebracht.



(3-76)

### 3 PRODUCTKENMERKEN

Het product voldoet aan de in BRL 0501 vastgelegde producteisen en daarmee aan NEN 6008.

**Betonstaal B500A: gepuntlaste wapeningsnetten en staven**

---

**4 WENKEN VOOR DE AFNEMER**

Controleer bij aflevering van de onder de “technische specificatie” vermelde producten of:

- geleverd is wat is overeengekomen;
- het merk en de wijze van merken juist is;
- de producten geen zichtbare gebreken vertonen (bijv. als gevolg van transport).

Indien u op grond van het hiervoor gestelde tot afkeuring overgaat, neem dan contact op met:

- Société Nouvelle SOTRALENTZ Construction  
en zo nodig met:
- Kiwa Nederland B.V.

Raadpleeg voor de juiste wijze van opslag, transport en verwerking NEN-EN 13670.

Controleer of dit productcertificaat nog geldig is, raadpleeg hiervoor de website [www.kiwa.nl](http://www.kiwa.nl).

**LIJST VAN VERMELDE DOCUMENTEN\***

NEN 6008 : Betonstaal  
NEN-EN 13670 : Het vervaardigen van betonconstructie

\* Voor de juiste versie van de vermelde documenten wordt verwezen naar de laatste versie van BRL 0501 of het laatste wijzigingsblad.