



KOMO[®] Product certificate K-0205579-2



Issued 2024-09-06 Replaces K-0205579/01
Valid until Indefinite Dated 2022-06-08
Page 1 of 3

Steel for reinforcement of concrete B500A: coils

Société Nouvelle SOTRALENTZ Construction

STATEMENT BY KIWA

This product certificate is based on Guideline/BRL 0501 "Steel for the reinforcement of concrete" (Betonstaal)" dated 01 September 2010 inclusive amendment sheet dated 12 December 2018, issued according to the Kiwa-Regulation for Certification.

The quality system and the product characteristics of this product are checked periodically. Based on this, **Kiwa declares that** there is legitimate confidence that:

Upon delivery, the product supplied by the certificate holder meets the requirements:

- Of the technical specifications laid down in this product certificate,
- The product requirements laid down in the Guideline/BRL 0501.

Provided the product is accompanied by the KOMO[®] quality mark in the manner set out in this product certificate.

Ron Scheepers
Kiwa

*This product certificate is also included on the KOMO foundation websites: www.komo.nl and www.komo-online.nl.
Users of this product certificate is advised to check whether it is still valid. For this purpose consult the website of Kiwa: www.kiwa.nl.*

Kiwa Nederland B.V.
Sir Winston Churchillaan 273
Postbus 70
2280 AB RIJSWIJK
The Netherlands
Tel. +31 88 998 44 00
info@kiwa.nl
www.kiwa.nl

Certificate holder
Société Nouvelle SOTRALENTZ Construction
2A, rue de Sarreguemines
CS 90027
67320 Drulingen, Frankrijk
Tel. +33 388 01 64 00
info@sotralentz-construction.com
www.sotralentz-construction.com



Assessed is:
• Quality system
• Product
Periodic control

Steel for the reinforcement of concrete B500A: coils

1 TECHNICAL SPECIFICATION

This product certificate relates to the product characteristics of Steel for the reinforcement of concrete, B500A: (coils). The products are intended for use in concrete structures.

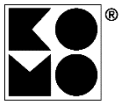
The following products are covered by this product certificate:

Classification	: B500A
Production method	: Cold profiled
Nominal size	: 6 – 8 – 10 and 12 mm
Delivery condition	: coils

2 QUALITY MARK AND INDICATIONS PLACED ON THE PRODUCTS

The products are marked with a label with upon it at least on a clear and indelible way:

- The KOMO® indication or the KOMO® quality mark followed by the certificate number. The official KOMO quality mark is shown and executed as follows:



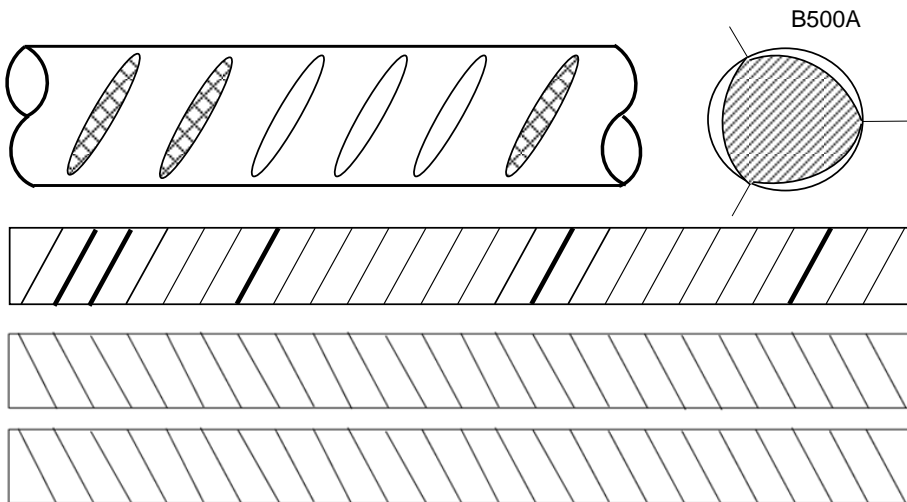
K-0205579

- The classification B500A
- BRL 0501
- Diameter
- The rolling mark
- Production code (heat number / cast number / coil number) or production date
- Factory brand or factory name

At least one label per coil is required.

Steel for the reinforcement of concrete is marked on the following way:
On one rib row by means of thickened ribs, with the code (3-76)

Position of the rolling mark: at intervals of ± 0.50 m. The position of the transverse ribs may also be reversed.



(3.76)

Steel for the reinforcement of concrete B500A: coils

3 PRODUCT CHARACTERISTICS

The product meets the product characteristics as laid down in Guideline/BRL 0501.

4 TIPS FOR THE USER

Check on delivery of the products listed under the "technical specification" whether:

- The product(s) and material(s) ordered are delivered in accordance with the agreement you made.
- The brand and the method of marking is correct
- No defects or damage is visible (for example, resulting from the transportation).

If on the basis of the foregoing you decide to proceed to rejection, please contact

- Société Nouvelle SOTRALENTZ Construction

And if necessary,

- Kiwa Nederland B.V.

Consult NEN-EN 13670 for the correct method of storage, transport and processing.

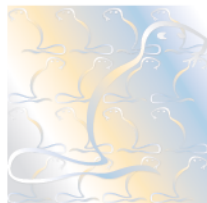
Consult the website www.kiwa.nl to check whether this product certificate is still valid.

LIST OF DOCUMENTS

NEN 6008 : Betonstaal

NEN-EN 13670 : Het vervaardigen van betonconstructies

* For the actual version of the standards see the latest version of the BRL 0501 or latest amendment sheet.



KOMO[®] Productcertificaat K-0205579-2



Uitgegeven	2024-09-06	Vervangt	K-0205579/01
Geldig tot	Onbepaald	D.d.	2022-06-08
Pagina	1 van 3		

Betonstaal B500A: rollen

Société Nouvelle SOTRALENTZ Construction

VERKLARING VAN KIWA

Dit productcertificaat is op basis van BRL 0501 "Betonstaal" d.d. 01 september 2010 inclusief wijzigingsblad d.d. 12 december 2018, afgegeven conform het Kiwa-Reglement voor Certificatie.

Het kwaliteitssysteem en de productkenmerken van dit product worden periodiek gecontroleerd. Op basis daarvan **verklaart Kiwa dat** het gerechtvaardigd vertrouwen bestaat, dat:

Het door de certificaathouder geleverde product bij aflevering voldoet aan:

- De in dit productcertificaat vastgelegde technische specificatie;
- De in dit productcertificaat en in de BRL vastgelegde producteisen, mits het product voorzien is van het KOMO[®]-merk op een wijze als aangegeven in dit productcertificaat.

Ron Scheepers
Kiwa

*Dit productcertificaat is opgenomen op de websites van Stichting KOMO: www.komo.nl en www.komo-online.nl.
Gebruikers van dit productcertificaat wordt geadviseerd om te controleren of deze nog geldig is. Raadpleeg hiertoe de website van Kiwa: www.kiwa.nl.*

Kiwa Nederland B.V.
Sir Winston Churchillaan 273
Postbus 70
2280 AB RIJSWIJK
Tel. 088 998 44 00
info@kiwa.nl
www.kiwa.nl

Certificaathouder
Société Nouvelle SOTRALENTZ Construction
2A, rue de Sarreguemines
CS 90027
67320 Drulingen, Frankrijk
Tel. +33 388 01 64 00
info@sotralentz-construction.com
www.sotralentz-construction.com



Beoordeeld is:
• Kwaliteitssysteem
• Product
• Periodieke controle

Betonstaal B500A: rollen

1 TECHNISCHE SPECIFICATIE

Dit productcertificaat heeft betrekking op de productkenmerken van Betonstaal, B500A (rollen).
De producten zijn bestemd voor toepassing in betonconstructies.

De volgende producten vallen onder dit productcertificaat:

Staal aanduiding	: B500A
Productiewijze	: koud geprofileerd
Kenmiddellijnen	: 6 – 8 – 10 en 12 mm
Leveringstoestand	: rollen

2 MERKEN EN AANDUIDINGEN OP DE PRODUCTEN

De producten worden voorzien van een label waarop tenminste de volgende gegevens duidelijk en onuitwisbaar zijn vermeld:

- De aanduiding KOMO[®] of het KOMO[®]-merk gevolgd door het certificaatnummer. De uitvoering van het merk is als volgt:



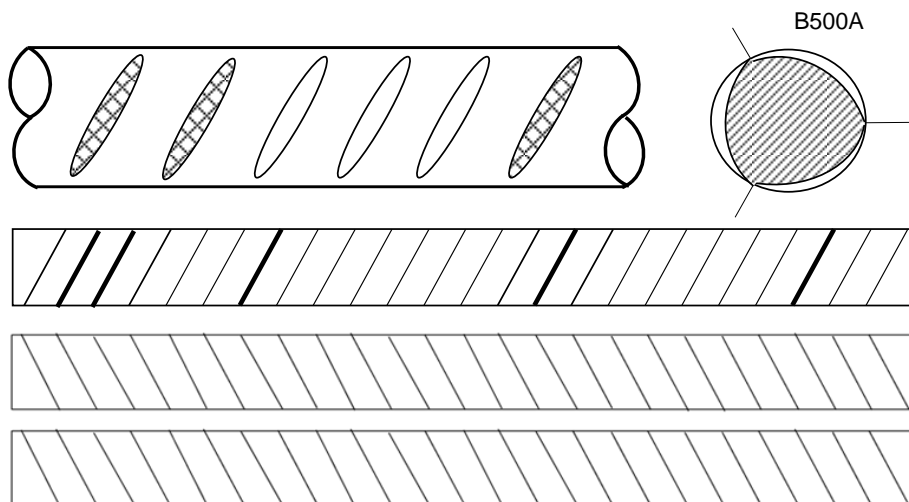
K-0205579

- de betonstaalaanduiding B500A
- BRL 0501
- diameter
- walskenmerk
- productiecode (chargennummer/rolnummer/productienummer) of productiedatum;
- Fabrieksmerk of fabrieksnaam

Tenminste één label per rol is vereist.

Het materiaal wordt voorzien van het volgende walskenmerk:
Op één ribrij door middel van verdikte dwarsribben met code (3-76)

Plaats van het walskenmerk: op onderlinge afstanden van $\pm 0,50$ m. De stand van de dwarsribben kan ook gespiegeld zijn aangebracht.



(3-76)

Betonstaal B500A: rollen

3 PRODUCTKENMERKEN

Het product voldoet aan de in BRL 0501 vastgelegde producteisen en daarmee aan NEN 6008.

4 WENKEN VOOR DE AFNEMER

Controleer bij aflevering van de onder de "technische specificatie" vermelde producten of:

- geleverd is wat is overeengekomen;
- het merk en de wijze van merken juist is;
- de producten geen zichtbare gebreken vertonen (bijv. als gevolg van transport).

Indien u op grond van het hiervoor gestelde tot afkeuring overgaat, neem dan contact op met:

- Société Nouvelle SOTRALENTZ Construction
- en zo nodig met:
- Kiwa Nederland B.V.

Raadpleeg voor de juiste wijze van opslag, transport en verwerking NEN-EN 13670.

Controleer of dit productcertificaat nog geldig is, raadpleeg hiervoor de website www.kiwa.nl.

LIJST VAN VERMELDE DOCUMENTEN*

NEN 6008 : Betonstaal
NEN-EN 13670 : Het vervaardigen van betonconstructie

* Voor de juiste versie van de vermelde documenten wordt verwezen naar de laatste versie van BRL 0501 of het laatste wijzigingsblad.